

RACCORDI A 3 PEZZI

THREE PIECE UNIONS

BMF - RMF

BFF - RFF



Installazione : ZONA 1-2 (EN 60079-10)
 CLASSE 1 DIVISIONE 1-2 (NEC)
 CLASSE 2 DIVISIONE 1-2 (NEC)
Gruppi di Gas : IIA - IIB - IIC (CENELEC EN 50.014)
 GRUPPO B-C-D-E-F-G (NEC)
Modo di Protezione : EEx-d IIB - IIC (EN 50.014 - EN 50.018)

Installation : ZONE 1-2 (EN 60079-10)
 CLASS 1 DIVISION 1-2 (NEC)
 CLASS 2 DIVISION 1-2 (NEC)
Gas groups : IIA - IIB - IIC (CENELEC EN 50.014)
 GROUPS B-C-D-E-F-G (NEC)
Protection type : EEx-d IIB - IIC (EN 50.014 - EN 50.018)

Esecuzione
Execution

Apparecchiatura
Equipment

Certificato
Certificate

EEx-d - IIB
 EEx-d - IIC

Raccordi a 3 pezzi
 Maschio-Femmina Femmina-Femmina

CESI EX 93C.099U
 INIEX 85.103.427U
 INIEX 85.103.424U

Three Piece Unions
Male-Female Female-Female

Materiali:

- Acciaio zincato

Standard materials:

- Galvanized Steel

Caratteristiche:

Vengono impiegati per facilitare le operazioni di montaggio e smontaggio di apparecchiature unite tra loro mediante tubazioni.

Costruzione: sono composti da corpo, boccola e ghiera esagonale di facile presa.

Filettature: di serie UNI 6125-74

(A richiesta: NPT ANSI / ASME B1.20.1)

Characteristics:

Three piece unions are used to facilitate assembly and unassembly operations of enclosures connected by pipes.

Construction: Three piece unions are composed of a hexagonal ring easy to wrench.

Threads: Standard UNI 6125-74

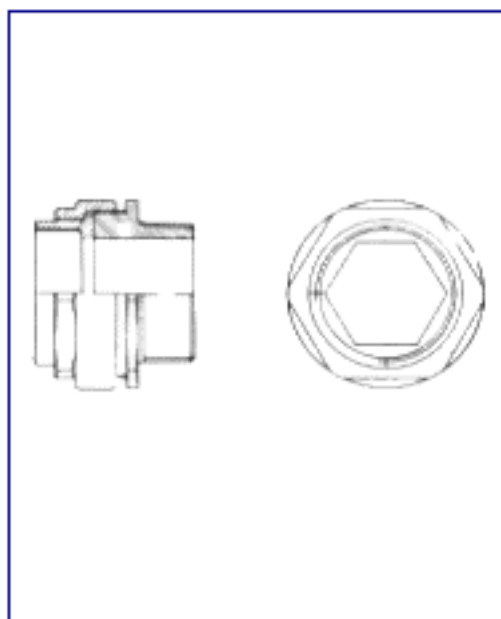
(On request: NPT ANSI / ASME B1.20.1)

BMF - RMF

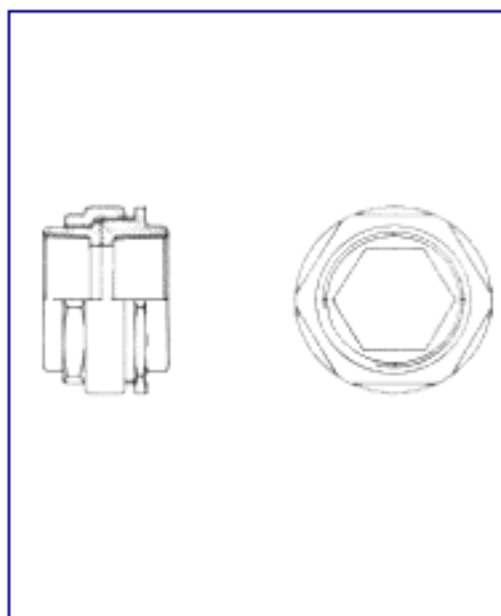
BFF - RFF

CARATTERISTICHE TECNICHE - TECHNICAL CHARACTERISTICS

RACCORDI A 3 PEZZI MASCHIO - FEMMINA MALE - FEMALE 3 PIECE UNIONS			
TIPO TIPO	GRANDEZZA SIZE	MODO DI PROTEZIONE PROTECTION MODE	
BMF-1	1/2"	EE×d IIB	
BMF-2	3/4"		
BMF-3	1"		
BMF-5	1 1/2"		
BMF-6	2"		
BMF-8	3"		
BMF-10	4"		
RMF-1	1/2"		EE×d IIC
RMF-2	3/4"		
RMF-3	1"		
RMF-5	1 1/2"		
RMF-6	2"		
RMF-8	3"		
RMF-10	4"		



RACCORDI A 3 PEZZI FEMMINA - FEMMINA FEMALE - FEMALE 3 PIECE UNIONS			
TIPO TIPO	GRANDEZZA SIZE	MODO DI PROTEZIONE PROTECTION MODE	
BFF-1	1/2"	EE×d IIB	
BFF-2	3/4"		
BFF-3	1"		
BFF-5	1 1/2"		
BFF-6	2"		
BFF-8	3"		
BFF-10	4"		
RFF-1	1/2"		EE×d IIC
RFF-2	3/4"		
RFF-3	1"		
RFF-5	1 1/2"		
RFF-6	2"		
RFF-8	3"		
RFF-10	4"		



Note :

Per tenere conto dell'evoluzione della normativa nazionale ed internazionale e della tecnologia, le caratteristiche sopra riportate si possono ritenere impegnative solo dopo nostra conferma

Note :

Due to the development of the national and international specifications and of the technology, the above characteristics can be considered as binding only on our confirmation