

CUSTODIE

ENCLOSURES

GUB



Installazione : ZONA 1-2 (EN 60079-10)
 CLASSE 1 DIVISIONE 1-2 (NEC)
 CLASSE 2 DIVISIONE 1-2 (NEC)
Gruppi di Gas : IIA - IIB - IC (CENELEC EN 50.014)
 GRUPPO B-C-D-E-F-G (NEC)
Temp. Superficiale : TS = 100°C (EN 50.014)
Modo di Protezione : EEx-d IIC (EN 50.014 - EN 50.018)
Grado di Protezione : IP66 (EN 60.529)

Installation : ZONE 1-2 (EN 60079-10)
 CLASS 1 DIVISION 1-2 (NEC)
 CLASS 2 DIVISION 1-2 (NEC)
Gas groups : IIA - IIB - IC (CENELEC EN 50.014)
 GROUPS B-C-D-E-F-G (NEC)
Surface temperatur : TS = 100°C (EN 50.014)
Protect ion type : EEx-d IIC (EN 50.014 - EN 50.018)
Protect ion degree : IP66 (EN 60.529)

<i>Esecuzione</i> <i>Execution</i>	<i>Apparecchiatura</i> <i>Equipment</i>	<i>Certificato</i> <i>Certificate</i>
EEx-d IIC T5 IP65	Unità di comando e segnalazione <i>Control and signalling unit</i>	CESI AD 83.022
EEx-d IIC T5 IP65	Unità di sezionamento ed interruzione <i>Switching unit</i>	CESI AD 83.023
EEx-d IIC T6 IP66	Unità di derivazione <i>Branching unit</i>	CESI AD 83.021
EEx-d IIC T5 IP65	Unità di protezione <i>Protection unit</i>	CESI AD 83.024
EEx-d IIC T5 IP65	Unità di controllo ed allarme <i>Control unit</i>	CESI AD 84.025
EEx-d IIC T5 IP65	Unità di alimentazione <i>Supply unit</i>	CESI AD 84.023
EEx-d IIC (ib) T6 IP65	Interfaccia GUB-1 <i>Interface GUB-1</i>	CESI AD 82.223X
EEx-d (ia) IIC T4 IP65	Unità di comando e segnalazione <i>Control and signalling unit</i>	CESI EX-95.D.008

Materiali:

- Alluminio marino esente rame
- Viteria esterna in acciaio inossidabile

Standard materials:

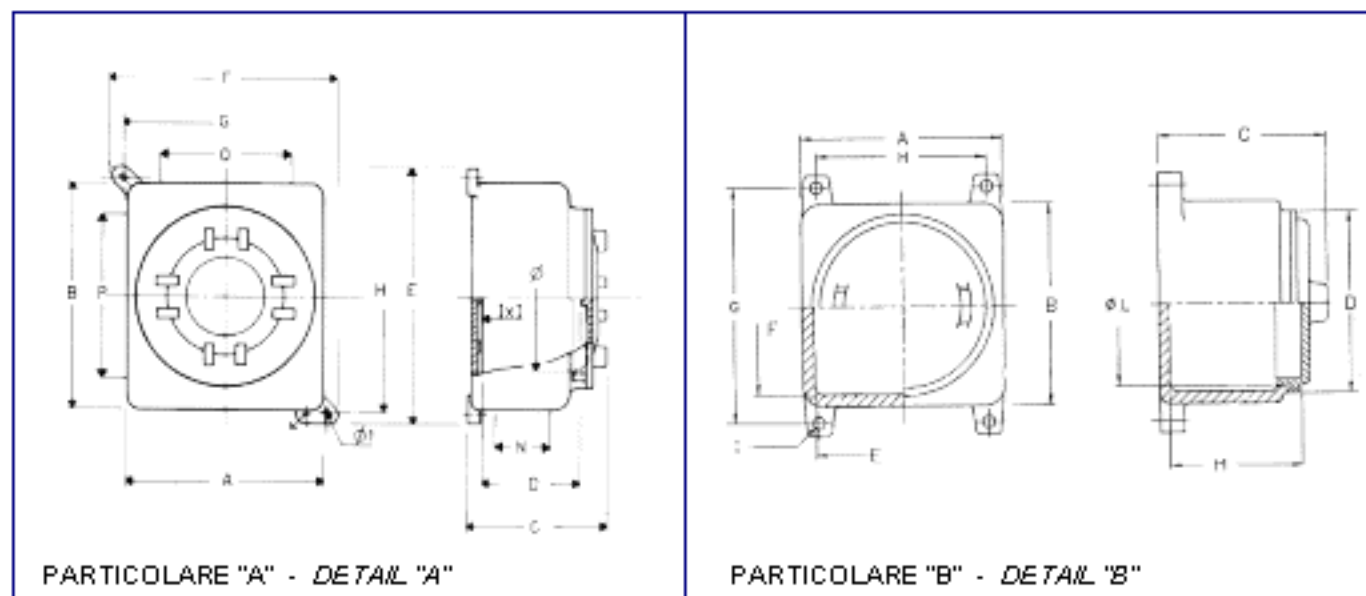
- Marine grade copper free aluminium
- Stainless steel external screws

GUB

CARATTERISTICHE TECNICHE - TECHNICAL CHARACTERISTICS

TIPO - TYPE	DIMENSIONI (mm) - DIMENSIONS (mm)															
	ESTERNE OUTSIDE			INTERNE INSIDE		INGOMBRO E FISSAGGIO OVERALL AND FASTENING					PIASTRA INTERNA INTERNAL PLATE		UTILE x INBOCCHI SPACE FOR HUBS			PESO WEIGHT
PARTICOLARE "A" DETAIL "A"	A	B	C	D	∅	E	F	G	H	∅ 1	I I		M	O	P	KG
GUB-1	135	135	110	75	100	165	135	115	151	7	-	-	40	90	90	2,0
GUB-0	168	168	145	95	135	196	196	170	170	9	110	110	70	120	120	3,3
GUB-1	198	198	150	104	160	226	226	200	200	9	150	150	70	140	140	4,7
GUB-3	250	280	155	95	194	314	284	254	284	12	155	155	70	230	230	8,5
GUB-23	270	310	185	128	225	350	310	275	315	12	180	180	70	250	250	10,5
GUB-231	270	310	245	190	225	350	310	275	315	12	180	180	100	250	250	16,0
PARTICOLARE "B" DETAIL "B"	A	B	C	D	∅	E	F	G	H	∅ 1	I I		M	O	P	KG
GUB-4	450	450	280	250	390						330	330				41,0
GUB-5	600	600	345	580	550			630	570	12						

FIGURE DI RIFERIMENTO - REFERENCE DETAILS



Note :
Per tenere conto dell'evoluzione della normativa nazionale ed internazionale e della tecnologia, le caratteristiche sopra riportate si possono ritenere impegnative solo dopo nostra conferma

Note :
Due to the development of the national and international specifications and of the technology, the above characteristics can be considered as binding only on our confirmation