

SCATOLE DI DERIVAZIONE
ED INFILAGGIO

JUNCTION AND PULLING
BOXES



GUA - GUF - EAHF



Installazione : ZONA 1-2 (EN 60079-10)
CLASSE 1 DIVISIONE 1-2 (NEC)
CLASSE 2 DIVISIONE 1-2 (NEC)
Gruppi di Gas : IIA - IIB - IIC (CENELEC EN 50.014)
GRUPPO B-C-D-E-F-G (NEC)
Temp. Superficiale : T5 = 100°C / T4 = 135°C (EN 50.014)
Modo di Protezione : EEx-d IIC (EN 50.014 - EN 50.018)
Grado di Protezione : IP66 (EN 60.529)

Installation : ZONE 1-2 (EN 60079-10)
CLASS 1 DIVISION 1-2 (NEC)
CLASS 2 DIVISION 1-2 (NEC)
Gas groups : IIA - IIB - IIC (CENELEC EN 50.014)
GROUPS B-C-D-E-F-G (NEC)
Surface temperatur : T5 = 100°C / T4 = 135°C (EN 50.014)
Protect ion type : EEx-d IIC (EN 50.014 - EN 50.018)
Protect ion degree : IP66 (EN 60.529)

Esecuzione <i>Execution</i>	Apparecchiatura <i>Equipment</i>	Certificato <i>Certificate</i>
EEx-d IIC T4-T5 IP66	Scatole di derivazione ed infilaggio <i>Junction and pulling boxes</i>	CESI AD 84.134

Materiali:

- Alluminio marino esente rame
- Viteria esterna in acciaio inossidabile

Standard materials:

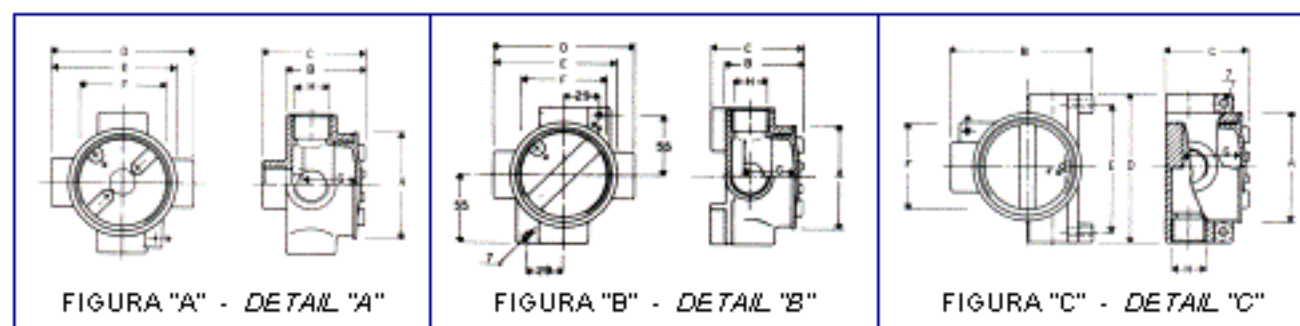
- Marine grade copper free aluminium
- Stainless steel external screws

GUA - GUF - EAHF

CARATTERISTICHE TECNICHE - TECHNICAL CHARACTERISTICS

SCATOLE DI DERIVAZIONE JUNCTION AND PULLING BOXES											
TIPO TYPE	IMBOCCHI HUBS	DIMENSIONI (mm) - DIMENSIONS (mm)								PESO (Kg) WEIGHT (Kg)	FIGURA DETAIL
		A	B	C	D	E	F	G	H		
GUA..26	3/4"	85	67	83	114	96	72	41	3/4"	0,45	A
GUA..36	1"	85	67	86	120	102	72	46	1"	0,50	A
GUA..59	1 1/2"	154	105	130	194	175	135	68	1 1/2"	2,00	A
GUA..69	2"	154	105	130	194	175	135	68	2"	1,67	A
GUF..26	3/4"	85	70	82	124	105	72	50	3/4"	0,70	B
GUF..36	1"	85	70	82	124	105	72	50	1"	0,70	B
EAHF..26	3/4"	85	113	68	115	100	72	46	3/4"	0,56	C

FIGURE DI RIFERIMENTO - REFERENCE DETAILS



DISPOSIZIONE IMBOCCHI - HUBS ARRANGEMENT

SCATOLEA DUEVIE TWO WAY J.B.				SCATOLEA TREVIE THREE WAY J.B.				SCATOLEA QUATTROVIE FOUR WAY J.B.		
TIPO TYPE	IMBOCCHI HUBS	TIPO TYPE	IMBOCCHI HUBS	TIPO TYPE	IMBOCCHI HUBS	TIPO TYPE	IMBOCCHI HUBS	TIPO TYPE	IMBOCCHI HUBS	
GUAB-14	1/2" x 2	GUAC-14	1/2" x 2	GUAT-14	1/2" x 3	-	-	GUAX-14	1/2" x 4	GUAB..
GUAB-26	3/4" x 2	GUAC-26	3/4" x 2	GUAT-26	3/4" x 3	EAHF-26	3/4" x 3	GUAX-26	3/4" x 4	GUAL..
GUAB-36	1" x 2	GUAC-36	1" x 2	GUAT-36	1" x 3	-	-	GUAX-36	1" x 4	GUAW..
GUAB-59	1 1/2" x 2	GUAC-59	1 1/2" x 2	GUAT-59	1 1/2" x 3	-	-	GUAX-59	1 1/2" x 4	GUAC.. GUFC..
GUAB-69	2" x 2	GUAC-69	2" x 2	GUAT-69	2" x 3	-	-	GUAX-69	2" x 4	GUAX.. GUFX..
SCATOLEA DUEVIE TWO WAY J.B.				SCATOLEA TREVIE THREE WAY J.B.				SCATOLEA QUATTROVIE FOUR WAY J.B.		
TIPO TYPE	IMBOCCHI HUBS	TIPO TYPE	IMBOCCHI HUBS	TIPO TYPE	IMBOCCHI HUBS	TIPO TYPE	IMBOCCHI HUBS	TIPO TYPE	IMBOCCHI HUBS	
GUAL-14	1/2" x 2	-	-	-	-	-	-	GUAX-14	1/2"	GUAT.. GUFT.. EAHF
GUAL-26	3/4" x 2	GUFC-26	3/4" x 2	GUFT-26	3/4" x 3	GUFX-26	3/4" x 3	GUAX-26	1"	
GUAL-36	1" x 2	GUFC-36	1" x 2	GUFT-36	1" x 3	GUFX-36	1" x 3	GUAX-36	1 1/2"	
GUAL-59	1 1/2" x 2	-	-	-	-	-	-	GUAX-59	2"	
GUAL-69	2" x 2	-	-	-	-	-	-	GUAX-69	3"	

Note :

Per tenere conto dell'evoluzione della normativa nazionale ed internazionale e della tecnologia, le caratteristiche sopra riportate si possono ritenere impegnative solo dopo nostra conferma

Note :

Due to the development of the national and international specifications and of the technology, the above characteristics can be considered as binding only on our confirmation

DISPOSIZIONE IMBOCCHI - ENTRANCE ARRANGEMENT



GUAB



GUAC



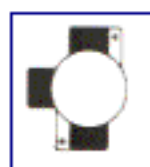
GUAD



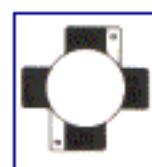
GUAL



GUFC



GUFT



GUFX



EAHF



GUAM



GUAT



GUAW



GUAX