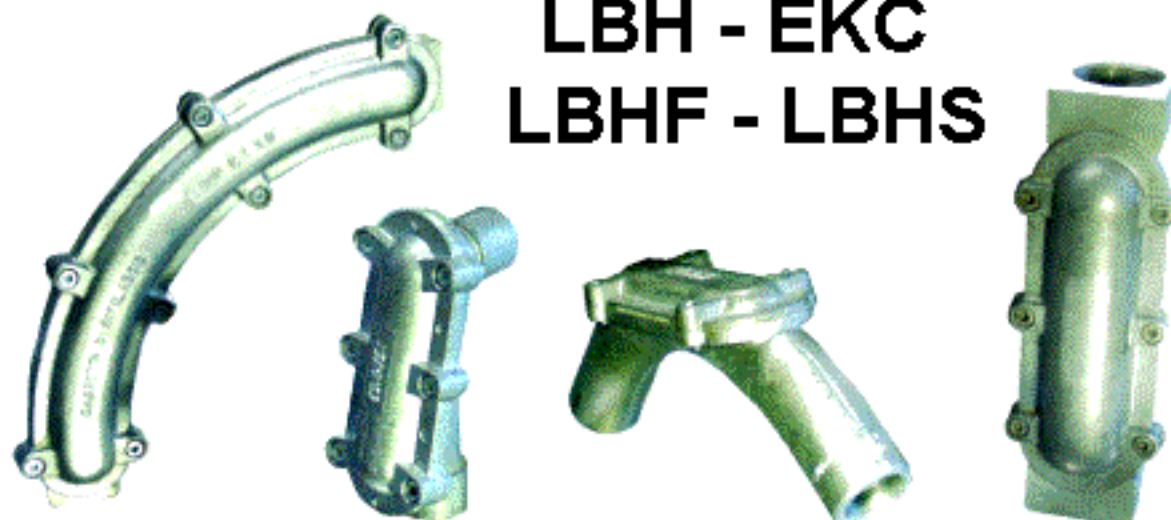


CURVE APRIBILI E CASSETTE D'INFILAGGIO

OPEN BENDS AND PULLING BOXES



LBH - EKC LBHF - LBHS



Installazione : ZONA 1-2 (EN 60079-10)
 CLASSE 1 DIVISIONE 1-2 (NEC)
 CLASSE 2 DIVISIONE 1-2 (NEC)
Gruppi di Gas : IIA - IIB (CENELEC EN 50014)
 GRUPPO C-D-E-F-G (NEC)
Temp. Superficiale : T1 = 450°C + T6 = 85°C
Modo di Protezione : EEx-d IIB (EN 50014 - EN 50018)
Grado di protezione : IP65 (EN 60529)

Installation : ZONE 1-2 (EN 60079-10)
 CLASS 1 DIVISION 1-2 (NEC)
 CLASS 2 DIVISION 1-2 (NEC)
Gas groups : IIA - IIB (CENELEC EN 50.014)
 GROUPS C-D-E-F-G (NEC)
Surface temperature : T1 = 450°C + T6 = 85°C
Protection type : EEx-d IIB (EN 50.014 - EN 50.018)
Protection degree : IP65 (EN 60.529)

Esecuzione
Execution

Apparecchiatura
Equipment

Certificato
Certificate

EEx-d IIB
 (Mod. LBH - LBHS)

Curve Apribili e Casette di Infilaggio
Open Bends and Pulling Boxes

LOM 00.E.3056U

A prova di esplosione / *Explosion proof*
 Norme / *Standards* CEI 31.1-642
 (Mod. LBHF - EKC)

Materiali:

- Alluminio marino esente rame

Standard materials:

- Marine grade copperfree aluminium

Caratteristiche:

- Corpo e coperchio accoppiati mediante viteria inox.
- Imbocchi filettati UNI 6125-74 o NPT ANSVASME B1.20.1
- Grado di protezione: standard IP 44

Characteristics:

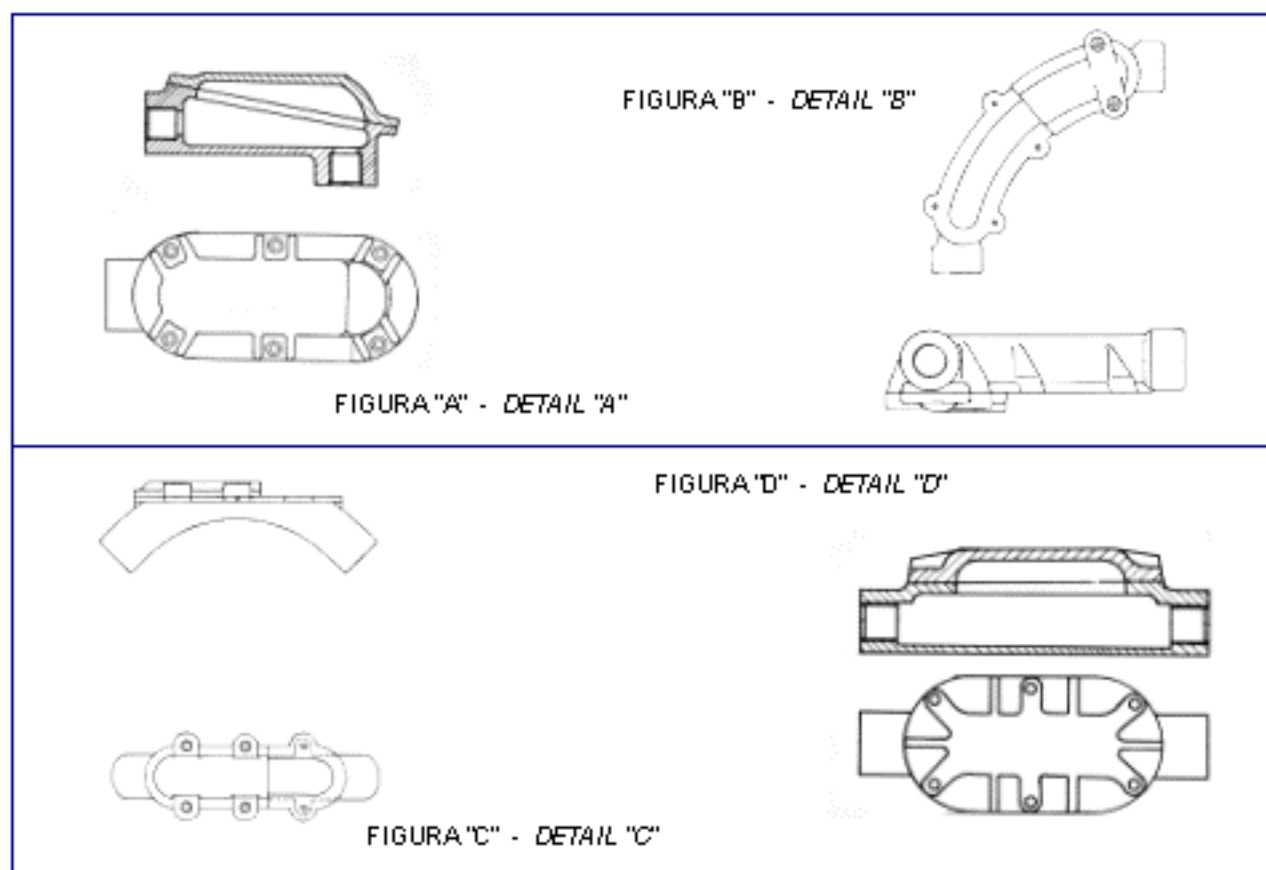
- Cover coupled to the body by ground flame tight joint and stainless steel screws
- Threads: UNI 6125-74 or NPT/ASME B1.20.1
- Protection degree: standard IP65

EKC - LBH - LBHF - LBHS

CARATTERISTICHE TECNICHE - TECHNICAL CHARACTERISTICS

TIPO TYPE (Fig. A - Det. A)	TIPO TYPE (Fig. B - Det. B)	TIPO TYPE (Fig. C - Det. C)	TIPO TYPE (Fig. D - Det. D)	IMBOCCHI HUBS
LBH2	LBHF2	LBHS2	EKC2	3/4"
LBH3	LBHF3	LBHS3	EKC3	1"
LBH4			EKC4	1 1/4"
LBH5	LBHF5	LBHS5	EKC5	1 1/2"
LBH6	LBHF6	LBHS6	EKC6	2"
LBH7	LBHF7	LBHS7	EKC7	2 1/2"
LBH8	LBHF8	LBHS8	EKC8	3"

FIGURE DI RIFERIMENTO - REFERENCE DETAILS



Note :

Per tenere conto dell'evoluzione della normativa nazionale ed internazionale e della tecnologia, le caratteristiche sopra riportate si possono ritenere impegnative solo dopo nostra conferma

Note :

Due to the development of the national and international specifications and of the technology, the above characteristics can be considered as binding only on our confirmation