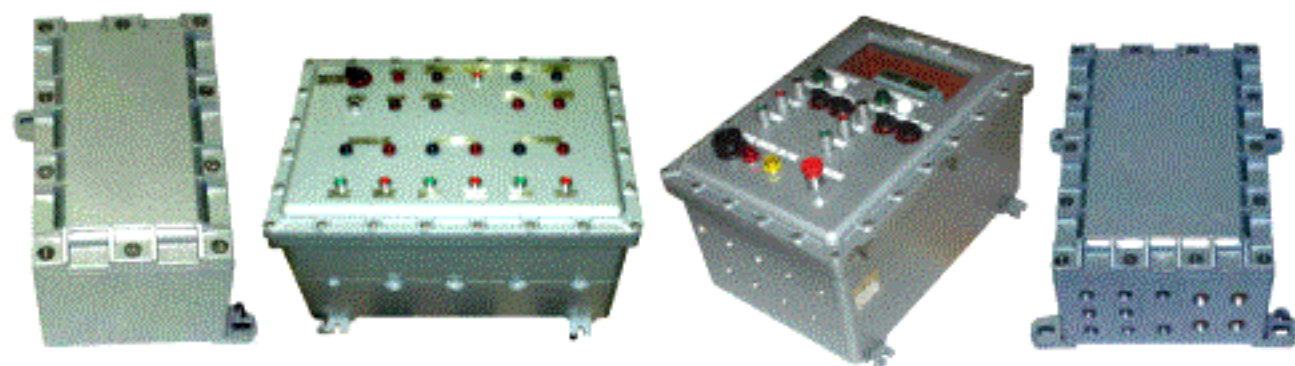


CUSTODIE

ENCLOSURES



# EJB - CCF



**Installazione** : ZONA 1-2 (EN 60079-10)  
 CLASSE 1 DIVISIONE 1-2 (NEC)  
 CLASSE 2 DIVISIONE 1-2 (NEC)  
**Gruppi di Gas** : IIA - IIB (CENELEC EN 50014)  
 GRUPPO C-D-E-F-G (NEC)  
**Temp. Superficiale** : T5 = 100°C (EN 50.014)  
**Modo di Protezione** : EEx-d IIB (EN 50.014 - EN 50.018)  
**Grado di Protezione** : IP66 (EN 60.529)

**Installation** : ZONE 1-2 (EN 60079-10)  
 CLASS 1 DIVISION 1-2 (NEC)  
 CLASS 2 DIVISION 1-2 (NEC)  
**Gas groups** : IIA - IIB (CENELEC EN 50.014)  
 GROUPS C-D-E-F-G (NEC)  
**Surface temperatur** : T5 = 100°C (EN 50.014)  
**Protecton type** : EEx-d IIB (EN 50.014 - EN 50.018)  
**Protecton degree** : IP66 (EN 60.529)

<i>Execution</i>	<i>Apparecchiatura</i> <i>Equipment</i>	<i>Certificato</i> <i>Certificate</i>
EEx-d IIB T5 IP65	Unità di comando e segnalazione <i>Control and signalling unit</i>	CESI AD 83.018
EEx-d IIB T5 IP65	Unità di sezionamento ed interruzione <i>Switching unit</i>	CESI AD 83.019
EEx-d IIB T6 IP66	Unità di derivazione <i>Branching unit</i>	CESI AD 82.012
EEx-d IIB T5 IP65	Unità di protezione <i>Protection unit</i>	CESI AD 83.020
EEx-d IIB T5 IP65	Unità di controllo ed allarme <i>Control unit</i>	CESI AD 84.024
EEx-d IIB T5 IP65	Unità di alimentazione <i>Supply unit</i>	CESI AD 85.023
EEx-d IIB T5 IP65	Unità di derivazione <i>Branching unit</i>	CESI EX-93.C.125
EEx-d IIB T5-T6 IP65	Unità di comando <i>Control unit</i>	INIEX 88B-103-707
EEx-d (ia) IIB T5 IP65	Unità di comando e segnalazione <i>Control and signalling unit</i>	CESI EX-97.D.006 CESI EX-95.D.128

**Materiali:**

**Standard materials:**

- Alluminio marino esente rame
- Viteria esterna in acciaio inossidabile
- Guarnizione O-Ring sul coperchio ( A Richiesta )

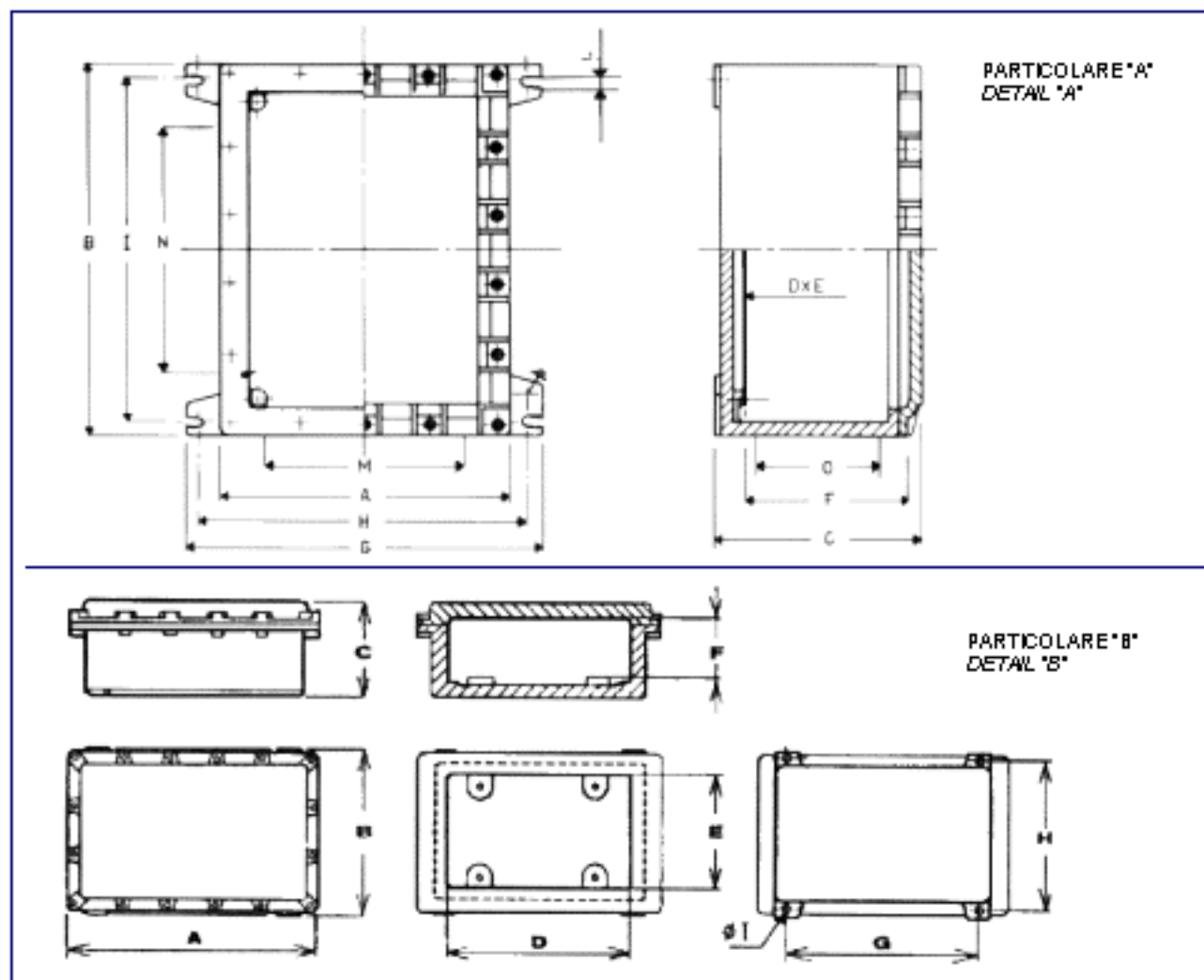
- Marine grade copper free aluminium
- Stainless steel external screws
- O-Ring gasket on cover ( On request )

# EJB

## CARATTERISTICHE TECNICHE - TECHNICAL CHARACTERISTICS

TIPO - TYPE	DIMENSIONI (mm) - DIMENSIONS (mm)													
	ESTERNE OUTSIDE			INTERNE INSIDE			INGOMBRO & FISSAGGIO OVERALL & FASTENING				UTILE x INBOCCHI SPACE FOR HUBS			PESO WEIGHT
PARTICOLARE "A" DETAIL "A"	A	B	C	D	E	F	G	H	I	L	M	N	O	KG
EJB-1	210	210	185	150	150	145	270	240	182	9	140	140	85	8,0
EJB-2	255	365	195	190	300	145	340	300	325	10	180	300	90	16,0
EJB-3	310	470	210	240	400	164	395	355	432	10	220	360	90	23,0
EJB-4	380	495	270	300	410	215	470	430	450	10	300	420	140	33,0
EJB-5	180	480	190	110	410	145	265	220	445	10	120	400	140	15,0
EJB-51	180	580	190	110	505	145	265	220	545	10	120	500	150	20,0
EJB-6	415	610	325	330	525	260	510	455	560	10	300	520	180	65,0
EJB-61	415	610	225	330	525	160	510	455	560	10	300	520	100	57,0
EJB-C237	165	235	155	105	175	115	235	200	207	9	110	190	60	6,0
EJB-TR1	200	325	195	135	255	155	270	235	290	9	140	260	90	11,0
PARTICOLARE "B" DETAIL "B"	A	B	C	D	E	F	G	H	I	L	M	N	O	KG
EJB-20	920	685	300	800	550	240		641	697	13				124,0
EJB-20A	920	685	440	800	550	380		641	697	13				138,0

## FIGURE DI RIFERIMENTO - REFERENCE DETAILS

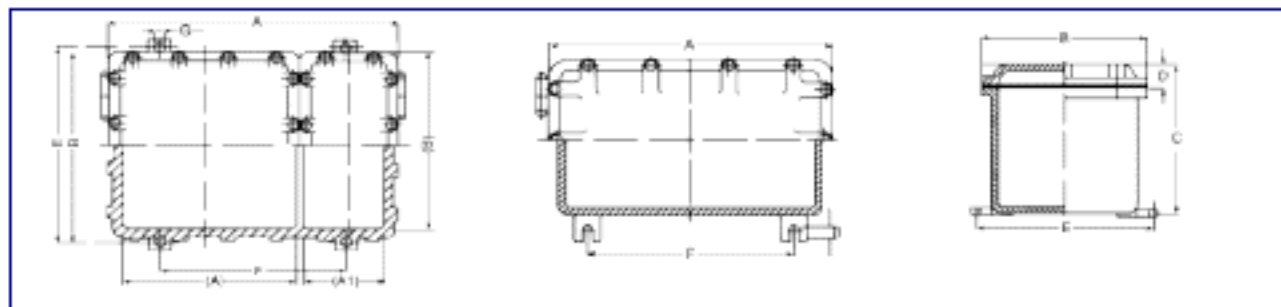


# CCF

## CARATTERISTICHE TECNICHE - TECHNICAL CHARACTERISTICS

TIPO - TYPE	DIMENSIONI ( mm ) - DIMENSIONS ( mm )										
	ESTERNE OUTSIDE				INTERNE INSIDE			FISSAGGIO FASTENING			PESO WEIGHT KG
	A	B	C	D	(A)-(A1)	(B)	(C)	E	F	G	
CCF-11	175	175	119	15	115	115	94	78	165	12	4,2
CCF-12	175	111	106	17	145	81	73	82	205	10	3,0
CCF-123	300	111	104	17	270	81	76	81	330	10	4,5
CCF-13	260	200	81	16	200	140	50	195	162	12	5,5
CCF-15	240	150	75	15	200	110	60	-	-	-	10,0
CCF-16	165	115	52	10	135	85	40	-	175	8	2,0
CCF-21	280	240	173	23	220	180	130	230	162	12	10,5
CCF-23	310	260	195	30	250	200	150	250	198	12	15,0
CCF-30	410	310	165	40	350	250	110	300	298	12	17,0
CCF-31	410	310	250	40	350	250	195	300	298	12	20,5
CCF-41	440	210	125	20	410	180	90	180	470	12	12,0
CCF-51	560	360	250	35	500	300	200	360	360	13	36,5
CCF-61	660	460	350	35	600	400	300	455	500	13	57,0
CCF-63	660	460	220	35	600	400	180	455	500	13	42,0
CCF-63/2	660	460	237	35	480+185	400	180	480	435	16	53,0
CCF-64	660	460	195	35	600	400	145	455	500	13	39,0

## FIGURE DI RIFERIMENTO - REFERENCE DETAILS



### FINESTRE IN VETRO APPLICABILI SUI COPERCHI APPLICABLE GLASS WINDOWS ON COVERS

TIPO - TYPE		DIMENSIONI ( mm ) - DIMENSIONS ( mm )								
		F1	F2	F3	F4	F6	F8	F7	F5	F9
	A	60	75	110	150	150	300	300	300	450
	B	60	75	150	75	150	75	150	300	300

FINESTRA WINDOW	CUSTODIE ENCLOSURE																
	CCF-11	CCF-12	CCF-123	CCF-13	CCF-16	CCF-18	CCF-21	CCF-23	CCF-30	CCF-31	CCF-41	CCF-51	CCF-61	CCF-63	CCF-63/2	CCF-64	CCF-64
F1	1	-	-	-	-	-	1	1	1	1	1	1	1	1	1	1	1
F2	1	-	-	-	-	-	1	1	1	1	1	1	1	1	1	1	1
F3	-	-	-	-	-	-	1	1	1	1	1	1	1	1	1	1	1
F4	-	-	-	-	-	-	1	1	1	1	1	1	1	1	1	1	1
F6	-	-	-	-	-	-	1	1	1	1	1	1	1	1	1	1	1
F8	-	-	-	-	-	-	1	1	1	1	1	1	1	1	1	1	1
F7	-	-	-	-	-	-	1	1	1	1	1	1	1	1	1	1	1
F5	-	-	-	-	-	-	1	1	1	1	1	1	1	1	1	1	1
F9	-	-	-	-	-	-	1	1	1	1	1	1	1	1	1	1	1

Note :

Per tenere conto dell'evoluzione della normativa nazionale ed internazionale e della tecnologia, le caratteristiche sopra riportate si possono ritenere impegnative solo dopo nostra conferma

Note :

Due to the development of the national and international specifications and of the technology, the above characteristics can be considered as binding only on our confirmation