

**INTERRUTTORI ROTATIVI
MANIPOLATORI E
COMANDO MOTORI**

**MOTOR CONTROL STATIONS
ROTARY AND SELECTOR
SWITCHES**



EFSC



Installazione : ZONA 1-2 (EN 60079-10)
CLASSE 1 DIVISIONE 1-2 (NEC)
CLASSE 2 DIVISIONE 1-2 (NEC)
Gruppi di Gas : IIA - IIB - IC (CENELEC EN 50.014)
GRUPPO B-C-D-E-F-G (NEC)
Temp. Superficiale : T5 = 100°C (EN 50.014)
Modo di Protezione : EEx-d IIC (EN 50.014 - EN 50.018)
Grado di Protezione : IP66 (EN 60.529)

Installation : ZONE 1-2 (EN 60079-10)
CLASS 1 DIVISION 1-2 (NEC)
CLASS 2 DIVISION 1-2 (NEC)
Gas groups : IIA-IIB-IC (CENELEC EN 50.014)
GROUPS B-C-D-E-F-G (NEC)
Surface temperatur : T5 = 100°C (EN 50.014)
Protection type : EEx-d IIC (EN 50.014 - EN 50.018)
Protection degree : IP66 (EN 60.529)

Esecuzione <i>Execution</i>	Apparecchiatura <i>Equipment</i>	Certificato <i>Certificate</i>
EEx-d IIC T5 IP66	Selettori Comando Motore Interruttori Rotativi - Manipolatori	CESI AD 84.061
	<i>Motor Control Stations</i> <i>Rotary and Selector Switches</i>	CESI AD 86.009 (EFSC-5)

Materiali:

- Alluminio marino esente rame
- Viteria esterna in acciaio inossidabile

Standard materials:

- Marine grade copper free aluminium
- Stainless steel external screws

**INTERRUTTORI ROTATIVI
MANIPOLATORI E
COMANDO MOTORI**

**MOTOR CONTROL STATIONS
ROTARY AND SELECTOR
SWITCHES**

EFSC

CARATTERISTICHE TECNICHE - TECHNICAL CHARACTERISTICS

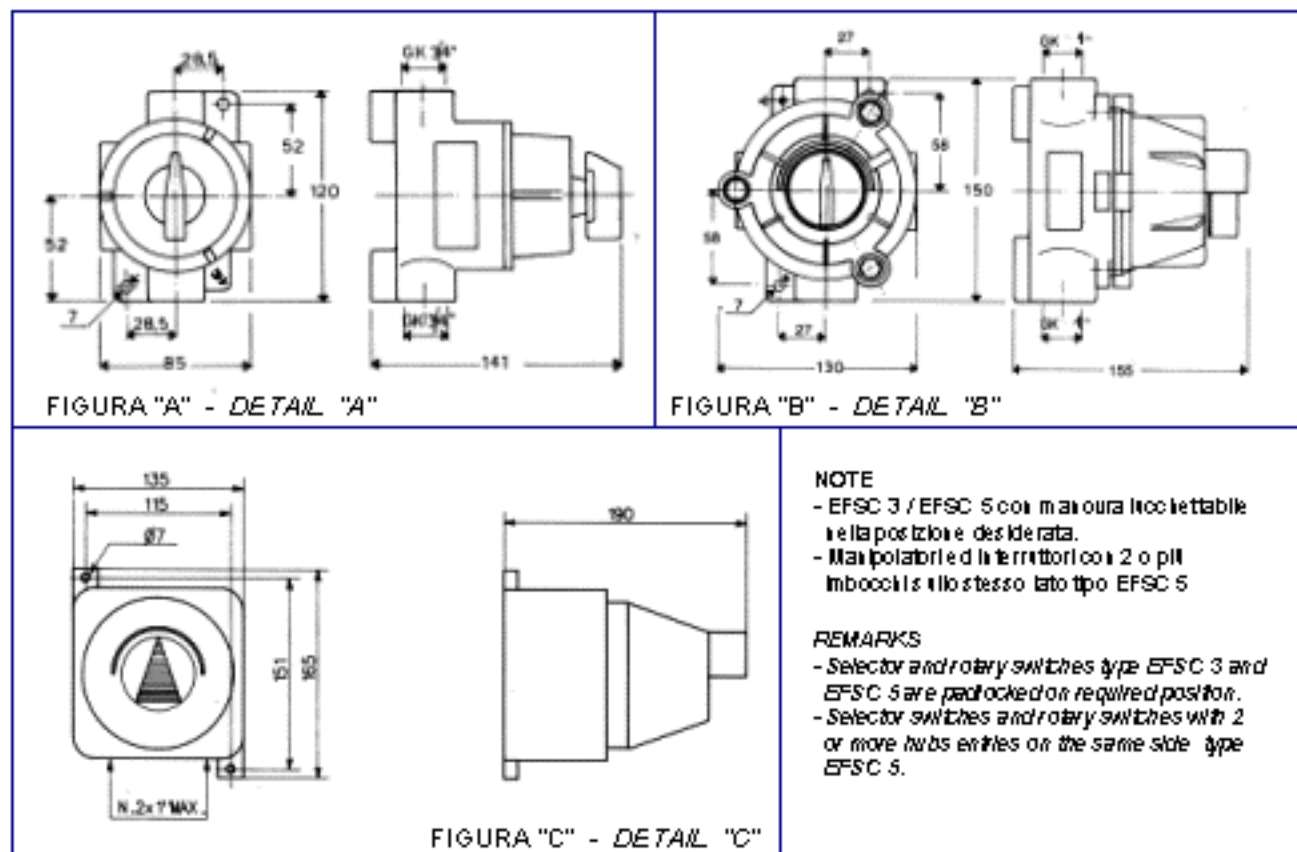
INTERRUTTORI - ON/OFF SWITCHES 500V-50/60Hz					
TIPO - TYPE	TIPO - TYPE	TIPO - TYPE	TIPO - TYPE	(In)	
UN POLO SINGLE POLE	DUE POLI TWO POLES	TRE POLI THREE POLES	QUATTRO POLI FOUR POLES	PORTATA RATE	FIGURA DETAIL
EFSC-21	EFSC-22	EFSC-23	-	16 A	A
EFSC-3125	EFSC-3225	EFSC-3325	EFSC-3425	25 A	B
EFSC-5125	EFSC-5225	EFSC-5325	EFSC-5425	25 A	C
EFSC-3132	EFSC-3232	EFSC-3332	EFSC-3432	32 A	B
EFSC-5132	EFSC-5232	EFSC-5332	EFSC-5432	32 A	C
DEVIATORI - TWO WAY SWITCHES 500V-50/60Hz					
TIPO - TYPE	TIPO - TYPE	TIPO - TYPE	TIPO - TYPE	(In)	
UN POLO SINGLE POLE	DUE POLI TWO POLES	TRE POLI THREE POLES	QUATTRO POLI FOUR POLES	PORTATA RATE	FIGURA DETAIL
EFSC-21d	EFSC-22d	EFSC-23d	-	16 A	A
EFSC-3125d	EFSC-3225d	EFSC-3325d	-	25 A	B
EFSC-5125d	EFSC-5225d	EFSC-5325d	-	25 A	C
EFSC-3132d	EFSC-3232d	EFSC-3332d	-	32 A	B
EFSC-5132d	EFSC-5232d	EFSC-5332d	-	32 A	C
COMMUTATORI - CHANGE OVER SWITCHES 500V-50/60Hz					
TIPO - TYPE	TIPO - TYPE	TIPO - TYPE	TIPO - TYPE	(In)	
UN POLO SINGLE POLE	DUE POLI TWO POLES	TRE POLI THREE POLES	QUATTRO POLI FOUR POLES	PORTATA RATE	FIGURA DETAIL
EFSC-21c	EFSC-22c	EFSC-23c	-	16 A	A
EFSC-3125c	EFSC-3225c	EFSC-3325c	-	25 A	B
EFSC-5125c	EFSC-5225c	EFSC-5325c	-	25 A	C
EFSC-3132c	EFSC-3232c	EFSC-3332c	-	32 A	B
EFSC-5132c	EFSC-5232c	EFSC-5332c	-	32 A	C
MANIPOLATORI - SELECTOR SWITCHES 500V-50/60Hz					
TIPO - TYPE	PORTATA (In) RATE (In)	TIPO - TYPE	PORTATA (In) RATE (In)	SCHEMA SW.ARRAN M	FIGURA DETAIL
EFSC-310R	10 A	EFSC-316R	16 A	R	B
EFSC-310X	10 A	EFSC-316X	16 A	X	B
EFSC-310Y	10 A	EFSC-316Y	16 A	Y	B
EFSC-310W	10 A	EFSC-316W	16 A	W	B
EFSC-310Z	10 A	EFSC-316Z	16 A	Z	B
EFSC-5210mR	10 A	EFSC-5216mR	16 A	R	C
EFSC-5210mX	10 A	EFSC-5216mX	16 A	X	C
EFSC-5210mY	10 A	EFSC-5216mY	16 A	Y	C
EFSC-5210mW	10 A	EFSC-5216mW	16 A	W	C
EFSC-5210mZ	10 A	EFSC-5216mZ	16 A	Z	C

**INTERRUTTORI ROTATIVI
MANIPOLATORI E
COMANDO MOTORI**

**MOTOR CONTROL STATIONS
ROTARY AND SELECTOR
SWITCHES**

EFSC

FIGURE DI RIFERIMENTO - REFERENCE DETAILS



SCHEMI STANDARD AVVIAMENTO MOTORE - MOTOR STD SWITCH ARRANGEMENTS
ALTRI SCHEMI A RICHIESTA - OTHER DIAGRAMS ON REQUEST

TIPO "R" - TYPE "R"	TIPO "X" - TYPE "X"	TIPO "Y" - TYPE "Y"	TIPO "W" - TYPE "W"	TIPO "Z" - TYPE "Z"
Comando Telerottore con Arresto Bloccato Contact Control with Man/Inced OFF Position	Comando Telerottore Contact Control	Comando Teleinvertitore Reverse Motor Starter Control	Comando ad Impulsi Impulse Control	Comando MAN.AUT. MAN.AUT. Control

Note :
Per tenere conto dell'evoluzione della normativa nazionale ed internazionale e della tecnologia, le caratteristiche sopra riportate si possono ritenere impegnative solo dopo nostra conferma

Note :
Due to the development of the national and international specifications and of the technology, the above characteristics can be considered as binding only on our confirmation