

# PULSANTIERE DI COMANDO E DI SEGNALAZIONE

# PUSH BUTTON AND CONTROL STATIONS



## EFDC



**Installazione** : ZONA 1-2 (EN 60079-10)  
 CLASSE 1 DIVISIONE 1-2 (NEC)  
 CLASSE 2 DIVISIONE 1-2 (NEC)  
**Gruppi di Gas** : IIA - IIB - IC (CENELEC EN 50.014)  
 GRUPPO B-C-D-E-F-G (NEC)  
**Temp. Superficiale** : T4 = 135°C - T5 = 100°C (EN 50.014)  
**Modo di Protezione** : EEx-d IIC (EN 50.014 - EN 50.018)  
**Grado di Protezione** : IP65 (EN 60.529)

**Installation** : ZONE 1-2 (EN 60079-10)  
 CLASS 1 DIVISION 1-2 (NEC)  
 CLASS 2 DIVISION 1-2 (NEC)  
**Gas groups** : IIA - IIB - IC (CENELEC EN 50.014)  
 GROUPS B-C-D-E-F-G (NEC)  
**Surface temperatur** : T4 = 135°C - T5 = 100°C (EN 50.014)  
**Protection type** : EEx-d IIC (EN 50.014 - EN 50.018)  
**Protection degree** : IP65 (EN 60.529)

Esecuzione <i>Execution</i>	Apparecchiatura <i>Equipment</i>	Certificato <i>Certificate</i>
EEx-d IIC T4- T5 IP65	Pulsantiere di Comando e Segnalazione <i>Push Buttons and Control Stations</i>	CESI AD 84.062

**Materiali:**

- Alluminio marino esente rame
- Viteria esterna in acciaio inossidabile

**Standard materials:**

- Marine grade copper free aluminium
- Stainless Steel external screws

# PULSANTIERE DI COMANDO E DI SEGNALAZIONE

# PUSH BUTTON AND CONTROL STATIONS

## EFDC

### CARATTERISTICHE TECNICHE - TECHNICAL CHARACTERISTICS

TIPO - TYPE	PULSANTI (***) PUSH BUTTONS (***)		SEGNALATORI (5W E14) PILOT LIGHTS (E14 size 5W)			FIGURA DETAIL
	ROSSO RED	NERO BLACK	ROSSO RED	VERDE GREEN	GIALLO YELLOW	
EFDC-1	-	1	-	-	-	A
EFDC-2	1	-	-	-	-	A
EFDC-1E (*)	1	-	-	-	-	C
EFDC-1EF (**)	1	-	-	-	-	-
EFDC-3R	-	-	1	-	-	B
EFDC-3V	-	-	-	1	-	B
EFDC-11d	-	2	-	-	-	E
EFDC-12d	1	1	-	-	-	E
EFDC-22d	2	-	-	-	-	E
EFDC-113d	-	2	1	-	-	E
EFDC-123d	1	1	1	-	-	E
EFDC-223d	2	-	1	-	-	E
EFDC-111r	-	3	-	-	-	D
EFDC-121r	1	2	-	-	-	D
EFDC-122r	2	1	-	-	-	D
EFDC-222r	3	-	-	-	-	D
EFDC-13r	-	1	1	-	-	D
EFDC-23r	1	-	1	-	-	D
EFDC-133r	-	1	1	1	-	D
EFDC-233r	1	-	1	1	-	D
EFDC-33r	-	-	1	1	-	-
EFDC-333r	-	-	1	1	1	E

#### NOTE

(\*) CON VETRO A ROMPERE

(\*\*) CON PULSANTE A FUNGO ROSSO

(\*\*\*) CONTATTI: 1NO+1NC SPDT 5A220V

SULLE PULSANTIERE SERIE EFDC...r  
POSSONO ESSERE UTILIZZATI FINO AD UN  
MASSIMO DI TRE OPERATORI

LE PULSANTIERE SERIE EFDC CHE  
CONTENGONO DUE O TRE SEGNALATORI  
HANNO CLASSE DI TEMPERATURA "T4"  
TUTTI GLI ALTRI TIPI HANNO CLASSE DI  
TEMPERATURA "T5"

#### REMARKS

(\*) WITH BREAKING GLASS

(\*\*) WITH RED MUSHROOM P.BUTTON

(\*\*\*) CONTACTS: 1NO+1NC SPDT RAT.5A 220V

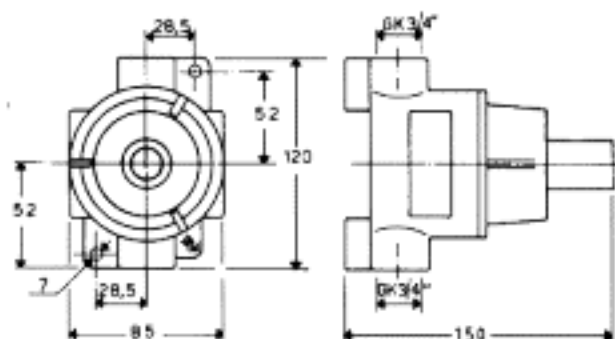
CONTROL STATION EFDC...r ARE SUITABLE  
FOR 3 OPERATORS MAX.

TEMPERATURE CLASS OF EFDC WITH TWO  
OR THREE PILOT LIGHTS IS "T4"  
OTHER TYPE ARE "T5"

# EFDC

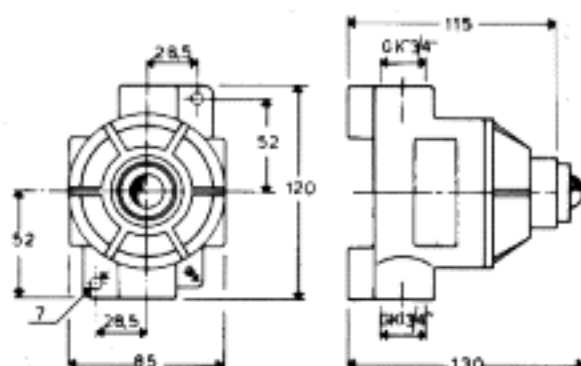
## FIGURE DI RIFERIMENTO - REFERENCE DETAILS

FIGURA "A" - DETAIL "A"



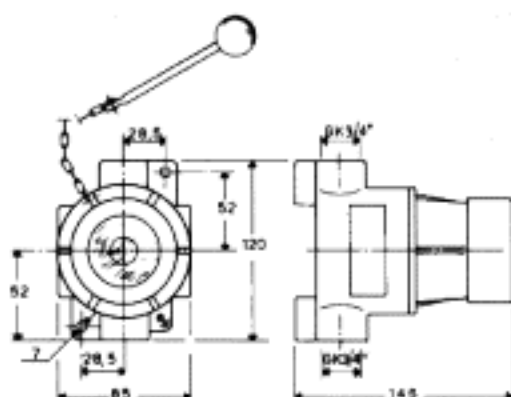
EFDC-1 / 2    Peso - Weight Kg. 0,80

FIGURA "B" - DETAIL "B"



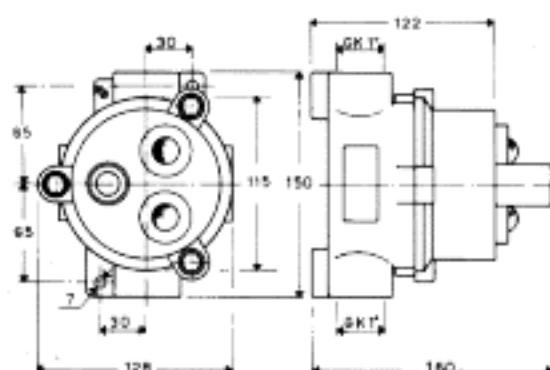
EFDC 3    Peso - Weight Kg. 0,75

FIGURA "C" - DETAIL "C"



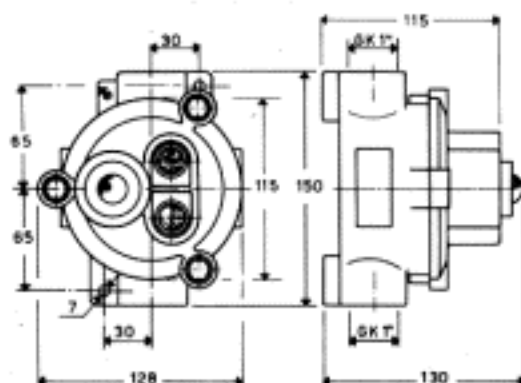
EFDC-1E    Peso - Weight Kg. 0,95

FIGURA "D" - DETAIL "D"



EFDC...r    Peso - Weight Kg. 1,45

FIGURA "E" - DETAIL "E"



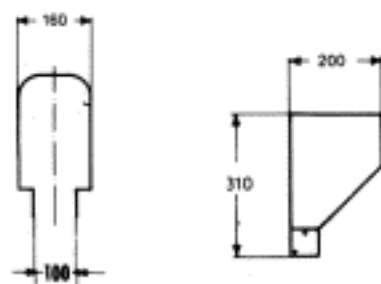
EFDC...d    Peso - Weight Kg. 1,40

# PULSANTIERE DI COMANDO E DI SEGNALAZIONE

# PUSH BUTTON AND CONTROL STATIONS

## EFDC

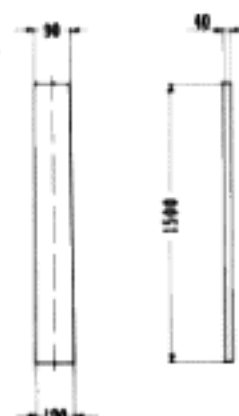
### ACCESSORI - ACCESSORIES



Colonnine TEF... - TEF... Supports

Costruite in lamiera di acciaio zincata,  
adatte per sostegno di pulsantiere.

*Made of Galvanized Sheet, and suitable  
for Push Button Stations*



Tettucci TEFT... - TEFT... Canopy

Costruiti in lamiera di acciaio zincata

Peso Kg. 2,0 c.ca

*Made of Galvanized Sheet Steel*

*Weight Kg. 2 approx.*

TIPO TYPE	DESCRIZIONE DESCRIPTION	SPESORE THICKNESS	PESO WEIGHT
TEF2	Colonna Support	2mm.	4 kg.
TEF3	Colonna Support	3mm.	6 kg.



### ASSIEMAGGI - TYPICAL ASSEMBLING

COLONNINE COMANDO MOTORE E  
PULSANTIERE ASSIEMATE, CABLATE  
E COLLAUDATE SU SPECIFICA DEL  
CLIENTE.

*MOTOR CONTROL STATIONS AND  
PUSH BUTTON STATIONS ASSEMBLED,  
WIRED AND TESTED ACCORDING TO  
CUSTOMER SPECIFICATIONS.*



Note :

Per tenere conto dell'evoluzione della normativa nazionale ed internazionale e della tecnologia, le caratteristiche sopra riportate si possono ritenere impegnative solo dopo nostra conferma

Note :

*Due to the development of the national and international specifications and of the technology, the above characteristics can be considered as binding only on our confirmation*